

3D流体設計・特殊ケーシング採用、  
さらなる進化を遂げた攪拌送風システムの最高位機種。



# クロスシューター

全方向攪拌送風システム

特許登録済

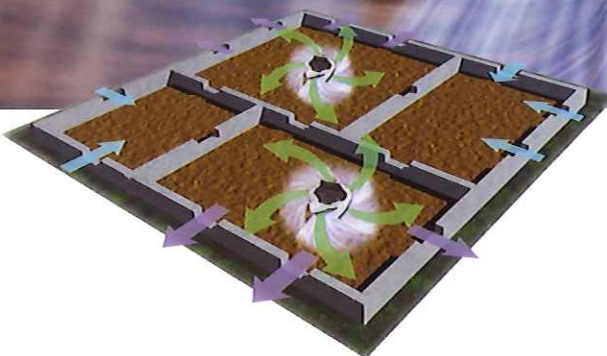
床下の換気に、初めて攪拌換気という独自の発想を取り入れたアルトピア。攪拌換気システムを世に出して15年、生産台数37万台という実績と積み重ねられたノウハウ、先進のテクノロジーが創り出した業界最高位機種です。



床下用機械換気  
邸別・通風換気設計  
ご提案サービス

**Mr. CHOICE**  
ミスターチョイス

チャレンジ  
未来が変わる。  
日本が変わる。 **25**  
私たちは  
地球温暖化防止国民運動、  
チャレンジ25キャンペーンに  
参加しています。



## 床下の結露や害虫の発生を抑え、家の健康を守ります。

床下は温度差の影響や風通しの悪さから、結露発生、高湿度状態になることが多い場所です。これはカビや木材腐朽菌の発生原因となるばかりか、住まいの大敵である白アリなど害虫発生の温床にもなってしまいます。白アリは家屋の土台をむしばみ、住まいの寿命を大幅に縮めてしまいます。甚大な被害をもたらした、阪神淡路大震災においても倒壊家屋のほとんどに白アリや木材腐朽菌の被害があったとの報告もあります。

クロスシューターは全方向への回転送風で湿った空気を強力に攪拌送風しますから、白アリや木材腐朽菌の繁殖条件を効果的に抑制し、いつまでも家を健康に保ちます。



## ダニやカビの発生を抑えます。

じめじめした湿気はカビやダニの発生・繁殖に影響し、住まいと人の健康をおびやかします。ダニは死骸、卵、尿やふんなどの排泄物までもが喘息やアトピー性皮膚炎などのアレルギーの原因になります。クロスシューターの攪拌換気は、床下の湿った空気を追放して通風効果を格段に高め、ダニやカビの発生防止に効果を発揮します。

## 邸別に最適な換気設計をご提案します。

床下の通風環境は住まいの床下構造や換気口の種別などによって様々です。また立地条件などにも大きく影響されることがあります。ミスターチョイスは個々のお宅の情報に基づいて最適な換気設計をご提供するサービスです。

ここにもアルトピアの豊富な実績・  
ノウハウが生かされています。



## 新テクノロジーが生んだ大風量。

3D技術を駆使した流体設計により吹出口を螺旋状に配置した特殊ケーシングを新開発。風量280m<sup>3</sup>/hというこれまでにない大風量を実現しました。また流体設計特殊ケーシングにより送り出される強力な回転風は周囲全方向に隙間無く拡がり床下全体を効率よく攪拌換気します。



## ここまで静かになりました。

また流体設計特殊ケーシングは大風量と高い静音性という相反する機能を同時に実現しました。騒音の目安として静かな図書館の室内が約45dBとされています。クロスシューターの発する運転音はより静かな43dB、これまでの静音設計ノウハウを活かし床下からの運転音を更に小さくしました。「ユーザーに優しく」ここにもアルトピアの製品開発思想が実を結んでいます。

## しかも電気代は月々わずか。

操作は簡単、オプションのプログラムタイマーの設定により、毎日セットされた時間に自動運転することができます。月々の電気代の目安は約80円（1台あたり、1日5時間運転した場合）。モーターとケーシングの最適化により省エネ性能が一段とアップしました。

## 小屋裏の熱気と結露を効果的に解消。

夏、小屋裏の温度は想像以上に上がります。こもった熱気は夜もなかなか下がらず、室内温度上昇の原因にもなります。また冬季には小屋裏の柱や梁に結露によるシミやカビが発生しやすくなり、風通しが悪く、湿気が多いところは害虫発生の温床になってしまいます。

クロスシューターは頭上の不快な熱気を攪拌換気で取り除き冷房の効率をアップし、室内を快適に保ちます。また小屋裏に空気の循環を創出し結露の発生を効果的に抑制します。



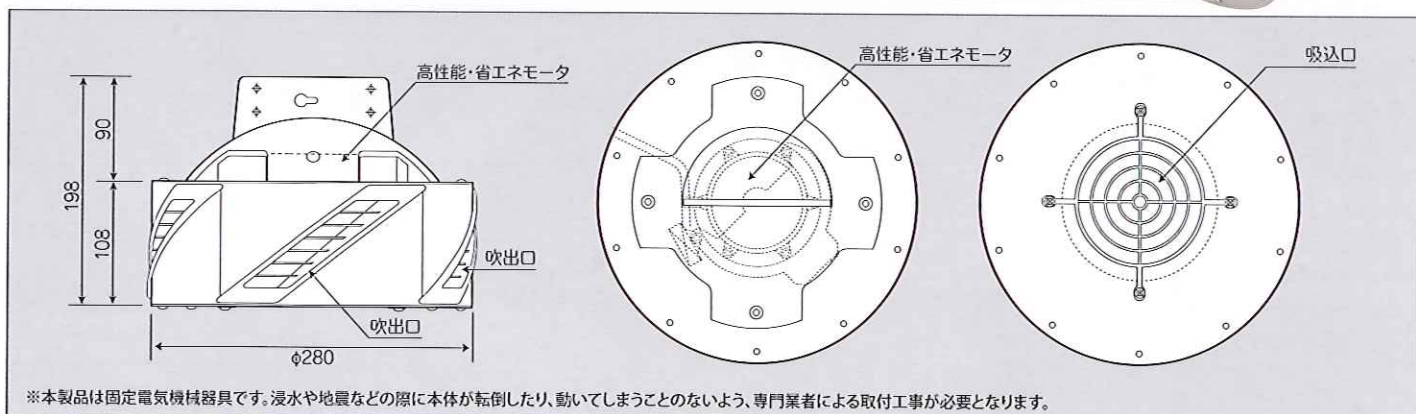


# クロスシューター<sup>®</sup>

全方向攪拌送風システム 特許登録済



## ■本体寸法表



※本製品は固定電気機械器具です。浸水や地震などの際に本体が転倒したり、動いてしまうことのないよう、専門業者による取付工事が必要となります。

## OPTION

### プログラムタイマー AP500

- 1台で埋込、面付け両方に対応。
- 1日2回運転設定が可能。(4動作)



### 漏電保護プラグ付き 電源コード

- 床下浸水等、万一の漏電にも安心です。



## クロスシューター

換気機能に攪拌機能をプラス！  
高湿エリアをダイレクトに攪拌換気。  
床下の高湿度ゾーンへ本体を設置し、ダクト排気をおこないます。抵抗損失やショートカットが発生しない高効率換気を実現します。



クロスシューターとの併用でさらに効果アップ。

## 安全性を追求した取付方式を採用。

アルトピアの攪拌送風システムは全て「吊り下げ固定型設置方法」を採用、大引や梁などへしっかりとネジで固定しますので地震などで転倒する事ありませんし、家屋が倒壊または、柱が歪むほどの地震でない限り断線の心配もありません。床下において床下内の高い位置に設置しますので浸水の被害を受けにくくなっています。普段目の届かない場所でお使いいただく機器だけに地震、台風などの災害を受けた時の事を想定し安全にお使いいただける製品作りをしております。



木部へネジで固定

## 万が一の時にも安心の取付強度。

アルトピアでは製品の取付強度試験を実施しております。攪拌送風システムでは全製品で最大荷重1.50kN（キロニュートン）をクリア。よほどの事がない限り製品が外れることはありません。住宅用設備機器として信頼性の高い製品開発をおこなっています。



## ■製品仕様

型式名	XS-500J
定格電圧(V)	AC100(50/60Hz)
送風方式	φ150mmシロッコファン
モータ	コンデンサラン単相誘導電動機
本体外郭材質	アルミ(アルマイト処理)/高耐久樹脂
適合電源ケーブル	VVF-2心(1.6~2.0)
安全装置	モータに温度ヒューズを内蔵
消費電力(W)	21/23
風量(m <sup>3</sup> /h)	275/280
騒音(dB)	42/43
本体重量(kg)	3.0
オプション	プログラムタイマー(AP500)/漏電保護プラグ付電源コード
製品本体保証期間	お買い上げ日から5年間(オプション部品は1年間)
適用面積目安(1台あたり)	20~30m <sup>2</sup>
本体価格	オープン価格

※風量測定は、AMCA規格210に基づくダブルチャンバー方式測定装置(JIS-B8330に適合)にて測定しております。

## 長年ご使用の換気・送風機器の点検をぜひ！

ご使用の際、こんな症状はありませんか？

- スイッチを入れても羽が回転しない。
- 回転が不規則、または遅い。
- 運転中に、異常音や振動がある。
- 焦げ臭いニオイがする。

### ご使用中止

上記のような症状の時は使用を中止し故障や事故の防止のため必ず販売店に点検をご相談下さい。



安全に関する  
ご注意

- 用途にあった商品を選び下さい。不適切な用途で使われますと、故障の原因になることがあります。
- 据付・電気工事が必要です。お買い上げの販売店、または専門業者にご相談下さい。
- 「取扱説明書」をよくお読みの上、正しくお使い下さい。誤った使い方をされると事故の原因になります。

## 製品や邸別・通風換気設計サービス(ミスターチョイス)に関するお問合せは

- 製品や取付についてのお問い合わせは、お伺いした各取扱店までご連絡下さい。
- また、上記の注意事項をよくお読みになりお気付きの点がございましたら、お早めにご連絡下さい。
- 改良のため、予告なく変更することがあります。
- お買い求めの折は、工事取扱説明書を必ずお読み下さい。
- 白アリや害虫の駆除については、お伺いした各取扱店に別途ご相談下さい。

製造元 株式会社 **アルトピア**  
URL: <http://www.altopia.co.jp/>