

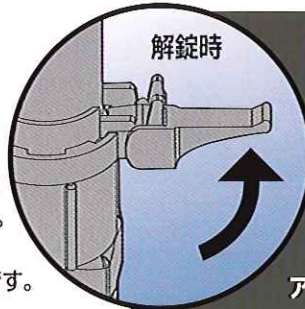
補強・交換用の機能束は、腐朽せず耐久性のある樹脂製が安心です。

樹脂製機能束 アリダンポスト 320/420

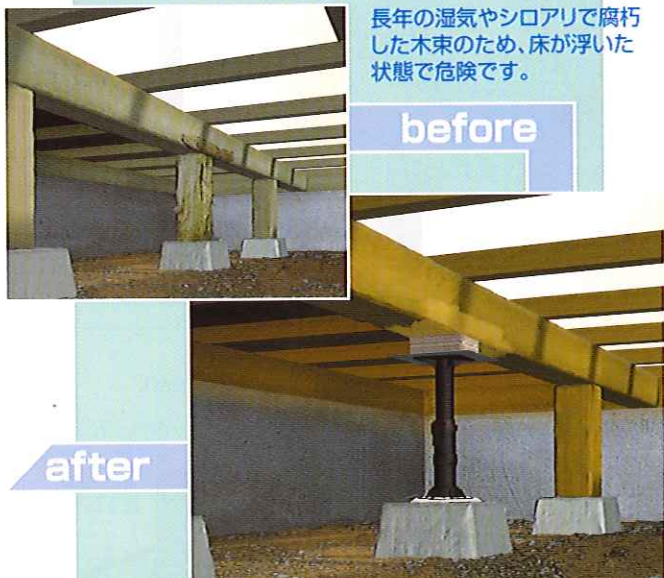
材質
特殊樹脂

木束が腐朽すること——— ところが過酷な環境であるという証し。
「アリダンポスト320/420」は、補強・交換用機能束として必要条件をすべてクリアします。

- 大引き受け部が防蟻シートと防蟻・防腐処理合板を組み合わせたアリ返し形状になっていますので、床組の補強と同時にシロアリ対策が行えます。
- 調整範囲は2タイプ(215mm~420mm)。束石と木束の組み合わせや土間コンクリート床にも対応しています。
- 手で軽く回すだけで高さ調整が楽にでき、また、台板も36mmと厚さがありますので狭い床下でのビス打ち作業も簡単です。
- ワンタッチロックレバーで確実に固定。ロック状態を目視で確認できます。また、解錠することで施工後の微調整も可能です。



■施工例イメージ



長年の湿気やシロアリで腐朽した木束のため、床が浮いた状態で危険です。

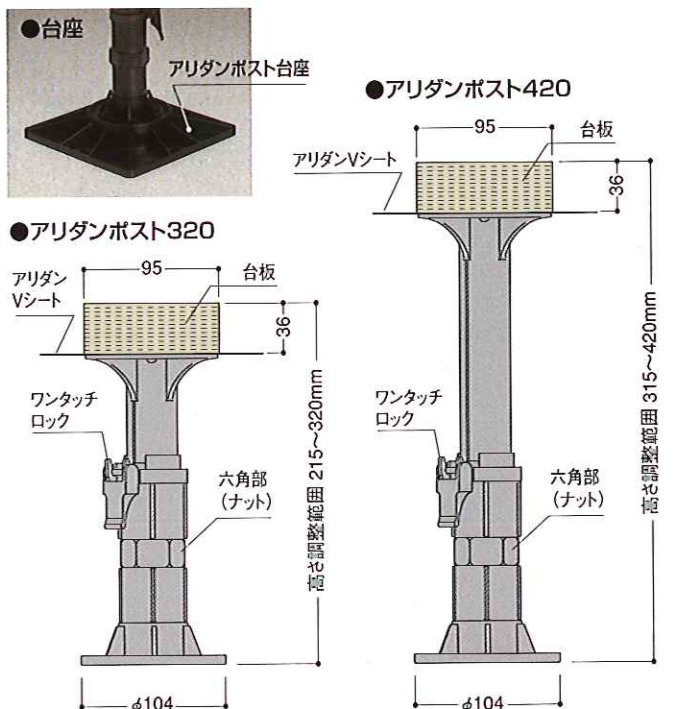
before

after

腐朽した木束を撤去し、大引きや他の束への適切な処理の後、床のレベルを調整し「アリダンポスト320」に入替えます。



■姿図



■規格

呼称	高さ調整範囲	耐荷重	コード	梱包
補強・交換用機能束 アリダンポスト 320	215~320mm	18.5kN	APT320	30本入 (専用工具 同梱)
アリダンポスト 420	315~420mm	18.1kN	APT420	

※耐荷重値は最大寸法時の測定値であり、保証値ではありません。

■別売部材

呼称	規格	コード	梱包
アリダンポスト台座	200×200×36mm	APD	30個入

■フクビ機能束専用接着剤(別売部材)

呼称	規格	コード	梱包
フクビスーパードラインN (一液型ウレタン樹脂系) <small>バラ対応可</small>	3kg	SUN3	6本入
	5kg	SUN5	4本入
	アルミパック1.5kg	SUN1A	12本 (2本×6)
フクビ機能束専用接着剤 KTS <small>(バラ不可)</small>	アルミパック1kg	KTS1A	12本入

※アリダンポスト1本当たりの塗布量は50~60gが目安です。
※フクビスーパードラインNは、1.5kgは2本単位、他は1本単位でバラ出荷対応いたします。
※「フクビ機能束専用接着剤 KTS」は接着剤工業会(JAIA)のF★★★★を取得した環境配慮型の接着剤です。

アリダンポスト 320/420

■施工手順

手順 1. 取付け位置決め・事前処理

アリダンポストの取付け位置を決め、接着剤を使用するための清掃など事前処理を行います。

①腐朽した木束と交換する場合

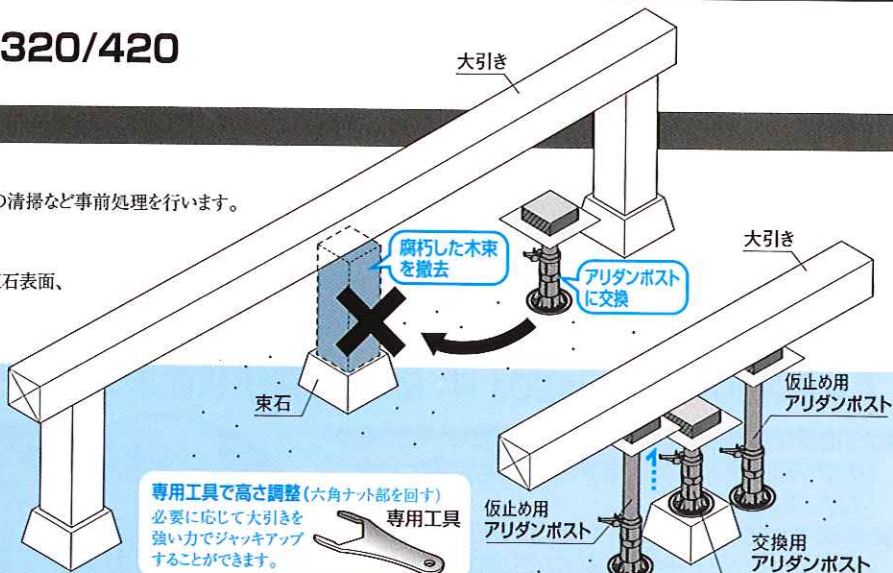
腐朽した木束を撤去および大引きへの適切な処理後、大引きや東石表面、コンクリート床面に取付け位置を割り出します。

※ご使用のアリダンポストが高さ調整範囲内であることをご確認ください。

施工手順

- 腐朽した木束の両側にアリダンポストを取り付け、高さを決定し仮止めした後、腐朽した木束を撤去します。
- 木束を撤去した箇所にアリダンポストをセットし、六角ナット部を手で回し大引きまで伸ばします。
- 仮止めしていたアリダンポストを取り除きます。

※仮止め用のアリダンポストが大引きまで届かない場合は、嵩上げするなど現場対応してください。



専用工具で高さ調整(六角ナット部を回す)
必要に応じて大引きを強い力でジャッキアップすることができます。

②補強する場合

補強用としてアリダンポストを直接、床下地面などに施工する場合、アリダンポスト台座を併用してください。(右図)

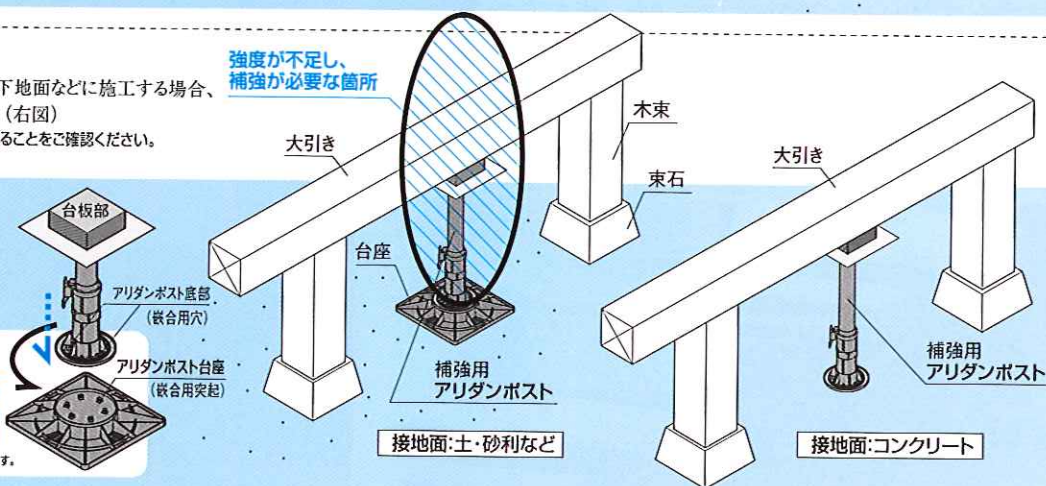
※ご使用のアリダンポストが高さ調整範囲内であることをご確認ください。

施工手順

- コンクリート床面に補強する場合は、アリダンポストと台座を併用しても、アリダンポストを直接使用しても、どちらも施工できます。

アリダンポスト台座

床面が土などコンクリート床面以外の場合に東石替わりとして使用するアリダンポスト専用部材です。台座の嵌合用突起にアリダンポスト底部の嵌合用穴を合わせてねじ込み、組立てて使用します。※左右どちらにねじ込みでも嵌合します。



接地面:土・砂利など

接地面:コンクリート

手順 2. アリダンポストの高さ調整と大引き固定

ワンタッチロックレバーが解錠されている状態で、アリダンポストの六角部(ナット)を手で回して大引きまで伸ばし切ります。(右図)このとき、固定ビスを打ちやすいように、台板側の側面を大引き側面に揃えた状態で本体を仮固定してください。

次に、台板側面より大引きにビス固定します。(下図)



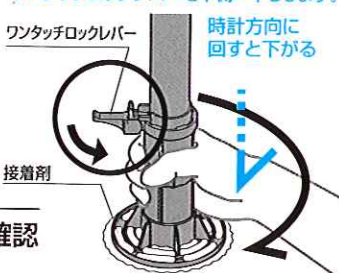
手順 3. アリダンポストの接着固定

※アリダンポストの取付け位置が十分に乾燥している事を確認してから接着してください。

いったん、アリダンポストをゆるめて底部を浮かし、専用接着剤スーパーUタイン(N(ウレタン系)約50gを本体裏面、清掃された東石またはコンクリート床面の取付け位置に塗布します。

次に、六角ナット部を時計方向に手で回し、床面まで下ろして圧着し接着します。その後、ワンタッチロックレバーを下側へ下ろして確実にロックします。

専用工具を用いて増し締めし、レベル調整後、ワンタッチロックレバーを下側へ下ろします。



手順 4. 施工後の固定状態の確認

- 大引きのレベルの確認
- 大引きとアリダンポストが確実に固定されていること
- アリダンポストの固定状態をワンタッチレバー向き(下側)で確認すること
- コンクリート床面、または東石との固定(接着状態)が確実にされていること

●掲載の仕様および外観は改良のため予告なく変更することがあります。●商品色は印刷により実際の色とは異なって見える場合があります。 価格に消費税は含まれていません。

●お問合せ

フクビ化学工業株式会社

本社/福井市三十八社町33の66 ☎(0776)38-8013 〒918-8585

工場/本社・坂井(福井)・三方(福井)・大阪・タイ国・USA

ISO 9001 本社・本社工場 開発本部 大阪工場・坂井工場	東京 ☎(03)5742-6301 札幌 ☎(011)896-7500 新潟 ☎(025)241-7832 北関東 ☎(048)661-0400 横浜 ☎(045)242-5100 北陸 ☎(0776)38-8010 高松 ☎(087)835-3721 鹿児島 ☎(099)259-0220	大阪 ☎(06)6386-6950 盛岡 ☎(019)654-7511 宇都宮 ☎(028)636-3521 千葉 ☎(043)247-3651 静岡 ☎(054)288-3600 都野 ☎(075)662-2315 山崎 ☎(086)232-0601 同 沖 崎 ☎(098)855-6100	名古屋 ☎(052)532-6661 仙台 ☎(022)287-3471 東関東 ☎(029)841-7611 西東京 ☎(042)529-3911 長野 ☎(026)266-3689 広島 ☎(082)246-7211 福岡 ☎(092)471-5800
---	--	--	--

http://www.fukuvi.co.jp
MCT7A 2007.12. ①



このカタログは環境にやさしい再生紙・大豆インキを使用しています。